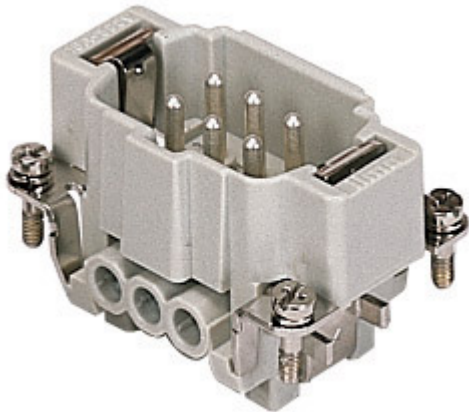


Codice articolo

CNEM 06 T



Frutto spina, serie CNE, connessione con morsetto a vite, 6 poli + PE, 16 A 500 V 6 kV 3, grandezza "44.27", con piastrina

Descrizione prodotto	
Tipo prodotto	Frutto
Serie	CNE
Tipo connessione	Connessione con morsetto a vite
Genere	Maschio
N. poli	6 poli + \perp
Grandezza	Grandezza "44.27"
Specifica	Con piastrina, anche per conduttori non preparati
Dati tecnici	
Corrente	16 A
Tensione	500 V
Tensione nominale di tenuta ad impulso	6 kV
Grado inquinamento	3
Tensione nominale secondo UL/CSA	600 V
Sezione conduttore	0,50 mm ² - 4,00 mm ²
Sezione AWG	20 - 12
Tipo contatto	Torniti argentati
Grado di protezione IP	IP20 senza custodia, IP65/IP66/IP68/IP69 in custodia
Ulteriori dettagli tecnici	
Cicli d'accoppiamento	≥ 500
Resistenza d'isolamento	≥ 10 GΩ
Resistenza di contatto	≤ 1 mΩ
Peso	47,20 g
Temperature di esercizio (min, max)	-40 °C ... +125 °C
Lunghezza di spelatura conduttori	7 mm
Grado autoestinguenza UL 94	V-0
Coppia di serraggio vite contatti principali	M3: 0,5 Nm; 4,4 lb.in (Ph0 o 0,8 x 4 mm)

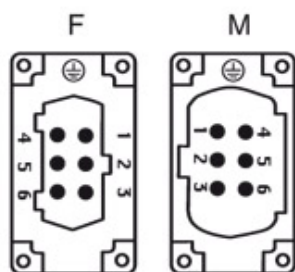
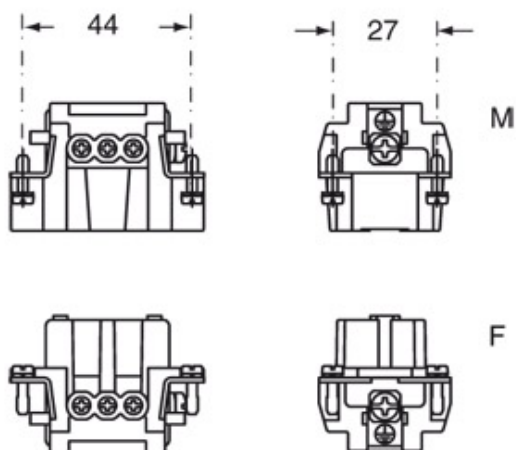
Proprietà dei materiali	
Materiale principale	Policarbonato (PC)
Altri materiali	Contatti: lega di rame
Colore	Grigio RAL 7032
Conformità RoHS	Conforme con esenzioni 6(c): lega di rame contenente fino al 4% in peso di piombo
China RoHS - EFUP	50
Sostanze REACH SVHC	Si Piombo
Codice SCIP	1a9c93ff-0445-4a16-81e3-1609ac5274d6
Approvazioni / Normative	
Normativa di riferimento	EN 61984:2009-06
Certificazioni	CSA, CQC, DNV, BV, EAC
UL	ECBT2, PVVA2
cUL	ECBT8, PVVA8
Informazioni commerciali	
Codice EAN13	8015747032797
Classificazione ecl@ss	27440205
Classificazione ETIM	EC000438
Caratteristiche imballaggio	
Lunghezza imballo	270,00 mm
Altezza imballo	75,00 mm
Profondità imballo	180,00 mm
Peso imballo	3,17 kg
Volume imballo	3,65 dm ³
Descrizione imballo	Scatola cartone
Quantità imballo	60 pz
Codice EAN13 imballo	8015747032803
Lunghezza sottoimballo	104,00 mm
Altezza sottoimballo	36,00 mm
Profondità sottoimballo	180,00 mm
Peso sottoimballo	0,53 kg
Volume sottoimballo	0,67 dm ³
Descrizione sottoimballo	Vassoio cartone
Quantità sottoimballo	10 pz
Codice EAN13 sottoimballo	8015747032810

Codice articolo

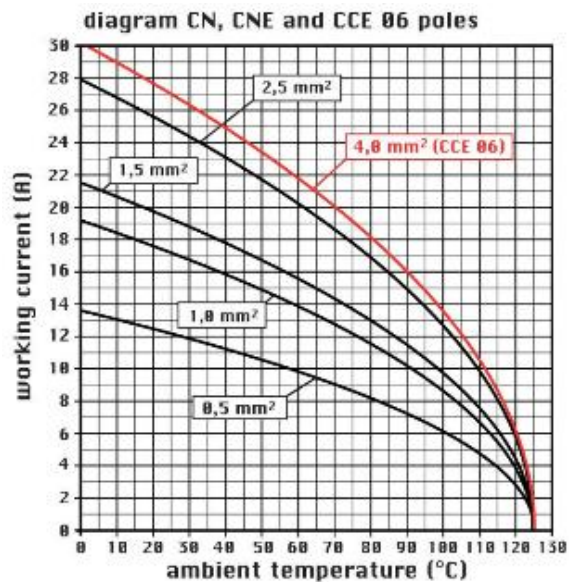
CNEM 06 T



Disegni da catalogo



Disegni da catalogo



Note

Le misure indicate non sono impegnative e possono essere variate senza alcun preavviso. - coppia di torsione vite morsetto: 0,5 Nm,

CNE ... :per conduttori non preparati
- frutti con piastrina per conduttori sezione:
0,5 ÷ 4 mm² - AWG 20 ÷ 12
- lunghezza di spelatura conduttori: 7 mm



CNE ... X : per conduttori con terminale a bussola

- frutti senza piastrina per conduttori sezione:

0,25 ÷ 2,5 mm² - AWG 24 ÷ 14

- lunghezza di spelatura conduttori: 7 mm

- coppia di torsione vite morsetto: 0,5 Nm,

California Proposition 65 Information



WARNING

This product can expose you to lead and its compounds, known to the State of California to cause cancer and/or reproductive toxicity. For more information go to www.P65Warnings.ca.gov.

California Proposition 65 Information



WARNING

This product can expose you to lead and its compounds, known to the State of California to cause cancer and/or reproductive toxicity. For more information go to www.P65Warnings.ca.gov.